

12zT



Concrete solutions. Always.

Motor D722

Potencia máxima 8,8 kW - 11,8 HP

Peso de transporte 1.200 kg

 **EUROCOMACH®**

12ZT

Peso de transporte con canopy (sin cuchara y operador)	kg	1.200
Peso de transporte con canopy y techo FOPS (sin cuchara y operador)	Kg	1.225
Peso operativo ISO 6016 con canopy (con cuchara 30 kg y operador 75 kg)	Kg	1.305
Peso operativo ISO 6016 con canopy y techo FOPS (con cuchara 30 kg y operador 75 kg)	Kg	1.330
Velocidad de translación	km/h	1a : 0 ÷ 1,8 / 2a : 0 ÷ 3,8
Velocidad de rotación	rpm	9,5

MOTOR

Modelo	KUBOTA D722 - STAGE 5	
Potencia máx. (2.200 rpm)	kW - HP	8,8 - 11,8
Cilindrada	cc	719
Cantidad de cilindros	n°	3
Refrigeración	Líquida	
Consumo	lt/h	1,8
Alternador	V (A)	12 (40)
Batería	V (Ah)	12 (45)

INSTALACIÓN HIDRÁULICA

Tipología bombas	2 de engranajes	
Cilindrada bombas	cc	5,5 + 5,5
Capacidad bombas	lt/min	26
Presión máx. de calibrado instalación	bar	165
Instalación auxiliar (presión max): AUX 1 simple o doble efecto	lt/min (bar)	26 (165)

PRESTACIONES

Máx. profundidad de excavación con brazo estándar (brazo opcional)	mm	1.860 (1.980)
Altura máx. descarga con brazo estándar (brazo opcional)	mm	2.130 (2.215)
Fuerza de desgarro en la cuchara (brazo estándar) ISO 6015	daN	1.150
Fuerza de rotura en el brazo (brazo estándar) ISO 6015	daN	690
Fuerza de tracción	daN	1.000
Presión específica al suelo	kg/cm ²	0,30
Declive superable	60% - 30°	

DIMENSIONES

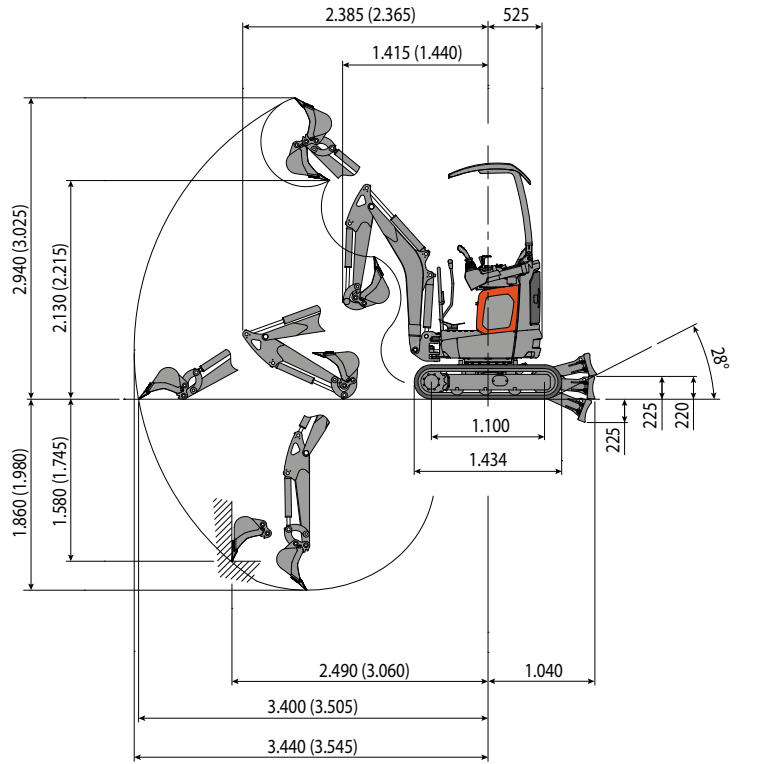
Anchura máxima	mm	790 - 1.050
Altura total	mm	2.300
Radio de rotación trasero	mm	525
Longitud brazo estándar (brazo opcional)	mm	900 (1.020)
Anchura orugas	mm	180
Cantidad rodillos (de cada lado)	n°	3

REABASTECIMIENTOS

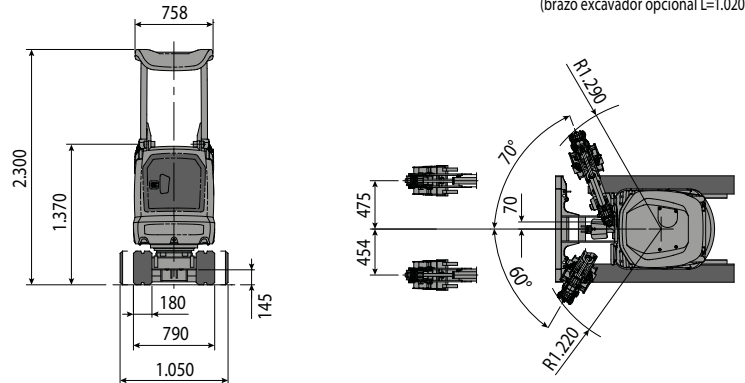
Depósito gasóleo	lt	14,5
Depósito aceite hidráulico	lt	9,5
Capacidad sistema hidráulico	lt	15
Capacidad sistema de refrigeración	lt	6
Aceite motor	lt	1,8

MANDOS

Primer brazo, brazo excavador, cuchara y rotación torreta	2 manipuladores con servocomando
Movimientos de las orugas (incluso contrarrotación)	2 palancas con servocomando
Hoja de empuje	palanca servocomandada
Instalación auxiliar con retención AUX 1 (simple o doble efecto)	mando potenciométrico en manipulador dch
Oscilación	mando potenciométrico en manipulador izd



Brazo excavador estándar L=900
(brazo excavador opcional L=1.020)



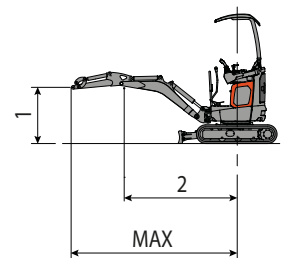
CAPACIDAD DE ELEVACIÓN

Radio de acción respecto al centro de rotación (m)
Capacidad de elevación (kg) a 1 m de altura

	2	MAX
Frontal y hoja baja	*0,26	0,14
Frontal y hoja alta	*0,26	0,14
Lateral, carro abierto	*0,25	0,12

* Indica el límite de carga hidráulica.

La capacidad de elevación se basa en la norma ISO 10567 y no excede el 75% de la carga estática de vuelco o el 87% de la capacidad de elevación hidráulica de la máquina.



 **EUROCOMACH**