

Motor D1503-M

Potencia máxima 24,9 kW - 33,4 HP

Peso operativo 2.700 - 2.850 kg

ES28.2ZT

Soluciones concretas. Siempre



CARACTERÍSTICAS TÉCNICAS

Peso operativo con techo y orugas de goma	kg	2.700
Peso operativo con cabina y orugas de goma	kg	2.850
Velocidad de traslación (AUTO TWO SPEED)	km/h	1º: 0 ÷ 2,5 / 2º: 0 ÷ 4,6
Velocidad de rotación	rpm	10

MOTOR

Modelo	KUBOTA D1503-M	
Potencia máx. (2.200 rpm)	kW - HP	24,9 - 33,4
Cilindrada	cc	1.499
Cantidad de cilindros	nº	3
Enfriamiento	agua	
Consumo	lt/h	4,6
Alternador	V (A)	12 (40)
Batería	V (Ah)	12 (80)

INSTALACIÓN HIDRÁULICA

Tipo de instalación	load sensing de centro cerrado con distribuidor flow sharing	
Tipología bombas	1 bomba LS capacidad variable + 1 bomba de engranajes	
Cilindrada bombas	cc	48 + 5
Capacidad bombas	lt/min	105 + 10
Presión máx. de calibrado instalación	bar	250
Instalación auxiliar: Capacidad máx.	lt/min	50
Presión máx.	bar	200

PRESTACIONES

Máx. profundidad de excavación brazo estándar (brazo opcional)	mm	2.570 (2.770)
Altura máx. descarga con cabina brazo estándar (brazo opcional)	mm	3.040 (3.165)
Fuerza de desgarro en la cuchara (brazo estándar) ISO 6015	daN	2.400
Fuerza de rotura en el brazo (brazo estándar) ISO 6015	daN	1.950
Fuerza de tracción	daN	3.400
Presión al suelo con orugas de goma y techo (cabina)	kg/cm ²	0,29 (0,31)
Declive superable	60% - 30°	

DIMENSIONES

Anchura máxima	mm	1.550
Altura total	mm	2.530
Radio de rotación trasero	mm	772
Longitud brazo estándar (brazo opcional)	mm	1.110 (1.310)
Anchura orugas	mm	280
Cantidad rodillos (de cada lado)	nº	4/1

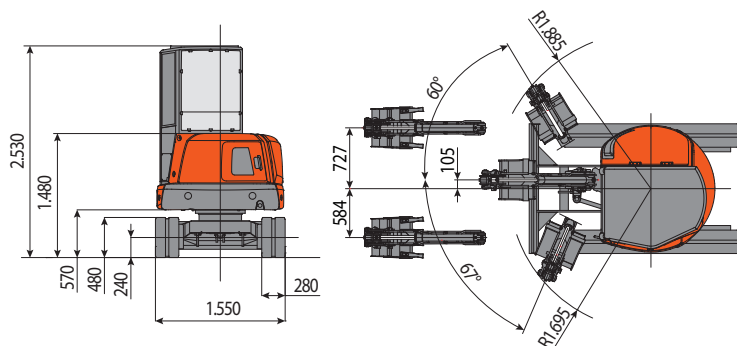
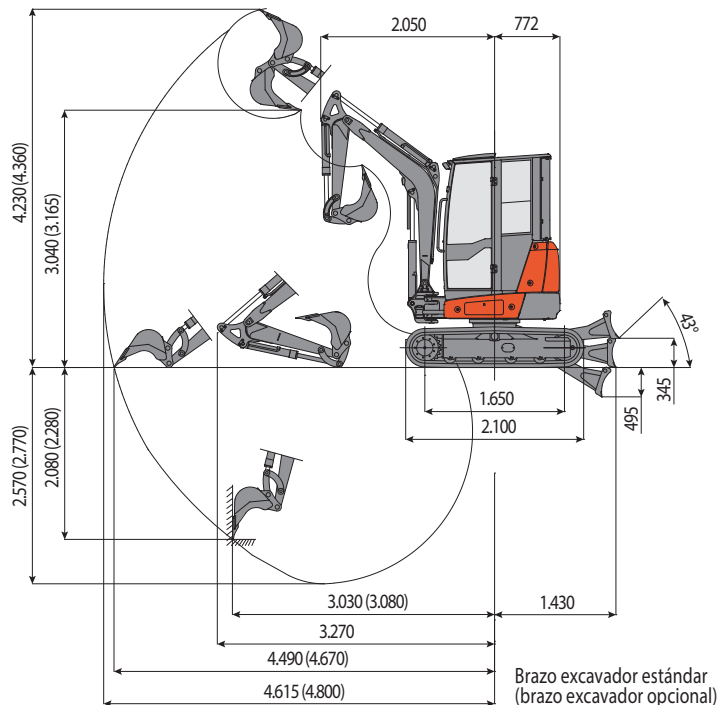
REABASTECIMIENTOS

Depósito gasóleo	lt	46
Depósito aceite hidráulico	lt	30
Capacidad sistema hidráulico	lt	54
Capacidad sistema de refrigeración	lt	7,5
Aceite motor	lt	7

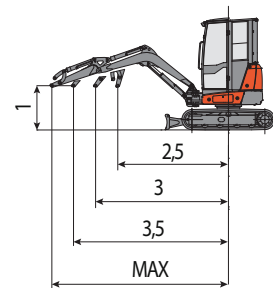
MANDOS

Primer brazo, brazo excavador, cuchara y rotación torreta	2 manipuladores con servomando
Movimientos de las orugas (incluso contrarrotación)	2 palancas con servomando
Hoja de empuje	1 palanca con servomando
Instalación auxiliar (simple o doble efecto)	mando potenciométrico en manipulador dch
Oscilación	mando potenciométrico en manipulador izd

ES28.2ZT



CAPACIDAD DE ELEVACIÓN				
Radio de acción respecto al centro de rotación (m)				
Capacidad de elevación (kg) a 1 m de altura				
	2,5	3	3,5	MAX
Frontal y hoja baja	1002	818	690	600
Frontal y hoja alta	775	574	445	375
Lateral	623	471	377	320



La capacidad de elevación se basa en la norma ISO 10567 y no excede el 75% de la carga estática de vuelco o el 87% de la capacidad de elevación hidráulica de la máquina.



EUROCOMACH®

MADE IN ITALY



Sampierana S.p.a.

47021 S. Piero in Bagno (FO)
via Leonardo da Vinci, 40

Tel +39 0543.904211

Fax +39 0543.918520

www.eurocomach.com