



Hoja quitanieves en "V"

VB



Especificaciones técnicas

Hoja quitanieves en "V" para remover nieve en calles, patios y gasolineras.

Sistema de vuelco antichoque sobre la cuchilla con resorte de retorno en dos áreas.

Rotación hidráulica a derecha e izquierda $\pm 35^\circ$.

Inclinación flotante $\pm 10^\circ$ con regreso a posición central con resorte para una adherencia precisa al suelo, incluso cuando cambia la pendiente con res-

pecto a la máquina.

Hoja de desgaste de acero soldada.





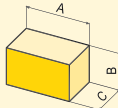
Hoja de desgaste en **Vulkollan** adaptada a pavimentos frágiles (opcional).

Luces de gálibo (opcional para los mod. VB 180 / 210 / 240 / 270).

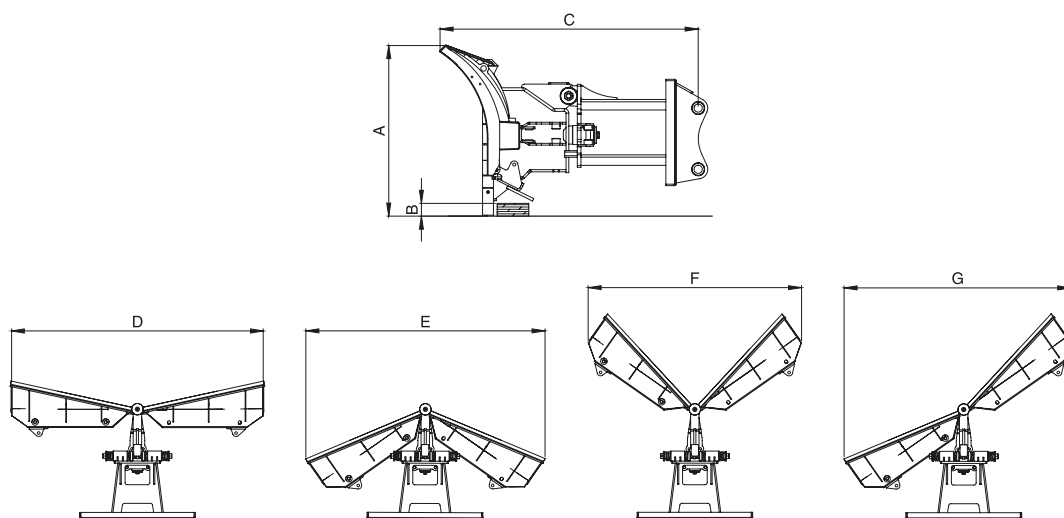
Sistema flotante mecánico (opcional).



Hoja quitanieves en "V"

MODELO		VB 180	VB 210	VB 240	VB 270	VB 280	VB 300	VB 320	
Especificaciones Técnicas	um								
Ancho de trabajo con hoja recta D	mm	1800	2100	2400	2700	2800	3060	3260	
Ancho de trabajo con hoja plegada E	mm	1490	1730	1990	2230	2260	2450	2635	
F	mm								
G	mm								
Altura hojas A	mm	750		940		1015			
Presión aceite máx	bar	240							
Peso equipamiento estándar	kg	360	400	580	620	710	760	810	
Altura máx superable B	mm	120		130		140			
C	mm	1210		1430		1450			
Inclinación flotante con resorte		± 10°							
Rotación hidráulica de las hojas	mm	± 35°							
	ton	1,6-2,2	2,0-3,2	3,0-4,2	3,8-4,8	–	–	–	
	ton	2,0-3,0	2,9-4,2	3,8-4,8	4,2-5,4	5,2-7,0	6,4-8,2	7,6-8,8	
	ton	3,0-3,8	3,2-4,6	4,2-5,4	4,8-5,8	5,6-7,8	7,0-8,6	7,4-9,0	
	ton	–	4,0-5,0	4,4-5,4	4,8-5,8	5,2-6,8	5,8-8,0	6,8-9,0	
	Dimensiones del equipo sin accesorios	A cm	180	210	240	270	280	306	326
		B cm	75	75	94	97	102	102	102
		C cm	112	112	133	133	135	135	135

DIMENSIONES DE TRABAJO



Kit luces de galibo

Opcional para el mod. VB180 / VB210 / VB240 / VB270

De serie para el mod. VB280 / VB300 / VB320

IMPLEMENTOS PARA MAQUINARIA



Via E. Mattei, 4 - 48012 Bagnacavallo RA - Italy
tel +39 0545 62712 fax +39 0545 62140
info@gfgordini.com - www.gfgordini.com

LA MEJOR ELECCIÓN DESDE 1985.

