

Motor 4TNV98CT

Potencia máxima 53,7 kW - 73,0 HP

Peso operativo 9.900 kg

ES 95 TR₄

Soluciones concretas. Siempre



TIER₄

EUROCOMACH®

CARACTERÍSTICAS TÉCNICAS

Peso operativo con orugas de goma	kg	9.900
Peso operativo con orugas de acero	kg	10.220
Velocidad de traslación (AUTO TWO SPEED)	km/h	1ª: 0 ÷ 2,6 / 2ª: 0 ÷ 4,5
Velocidad de rotación	rpm	10

MOTOR

Modelo	YANMAR 4TNV98CT EU Stage IIIB - EPA Tier 4	
Potencia (2.100 rpm)	kW - HP	53,7 - 73,0
Cilindrada	cc	3.319
Cantidad de cilindros	nº	4
Enfriamiento	agua	
Consumo	lt/h	8,7
Alternador	V (A)	12 (55)
Batería	V (Ah)	12 (100)

INSTALACIÓN HIDRÁULICA

Tipo de instalación	Load Sensing con distribuidor flow sharing a 11 elementos	
Tipología bombas	Bomba hidráulica LS con control eléctrico	
Cilindrada bombas	cc	84 + 9
Capacidad bombas	lt/min	185 + 19
Presión máx. de calibrado instalación	bar	290 - 200 - 35
Caudal circuitos auxiliares (presión max): AUX 1 Alto caudal prioritario AUX 2 Alto caudal AUX 3 Bajo caudal	lt/min (bar)	100 / 100 (200) 90 / 80 (290) 50 / 50 (290)

PRESTACIONES

Máx. profundidad de excavación brazo estándar (brazo opcional)	mm	4.570 (4.920)
Altura máx. descarga con cabina brazo estándar (brazo opcional)	mm	6.070 (6.370)
Fuerza de desgarrar en la cuchara (brazo estándar) ISO 6015	daN	5.500
Fuerza de rotura en el brazo (brazo estándar) ISO 6015	daN	4.350
Fuerza de tracción	daN	7.960
Presión al suelo con orugas de goma	kg/cm ²	0,46
Declive superable	60% - 30°	

DIMENSIONES

Anchura máxima	mm	2.320
Altura total	mm	2.560
Radio de rotación trasero	mm	1.155
Longitud brazo estándar (brazo opcional)	mm	1.760 (2.110)
Anchura orugas	mm	450
Cantidad rodillos (de cada lado)	nº	5/1 (orugas de goma) 6/1 (orugas de acero)

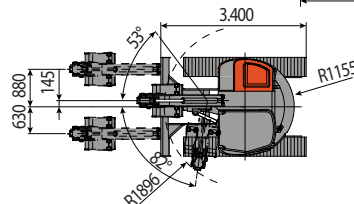
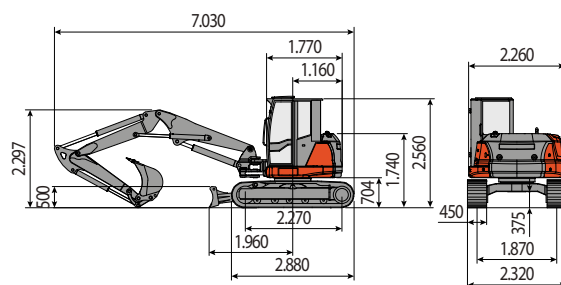
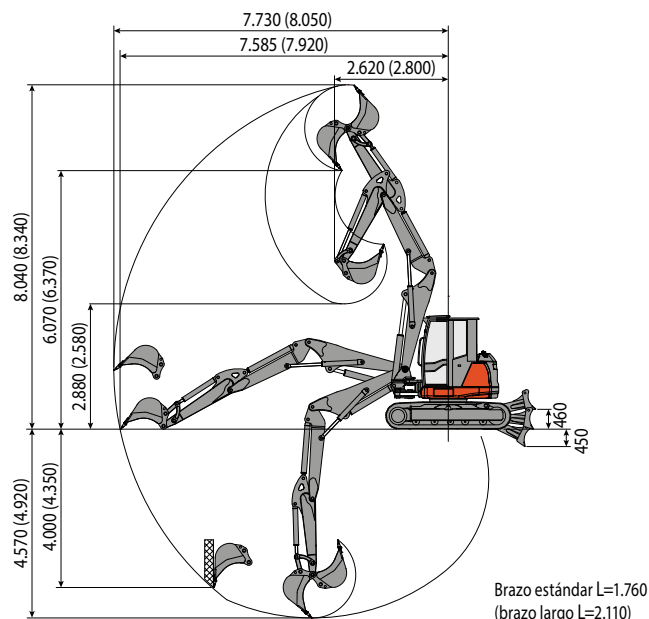
REABASTECIMIENTOS

Depósito gasóleo	lt	105
Depósito aceite hidráulico	lt	90
Capacidad sistema hidráulico	lt	120
Capacidad sistema de refrigeración	lt	25
Aceite motor	lt	10

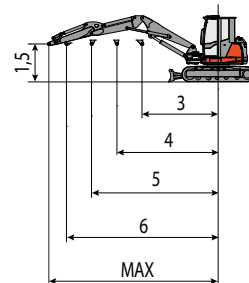
MANDOS

Primer brazo, brazo excavador, cuchara y rotación torreta	2 manipuladores con servomando
Movimientos de las orugas (incluso contrarrotación)	2 palancas con servomando
Hoja de empuje	1 palanca con servomando
Instalación auxiliar (simple o doble efecto)	mando potenciométrico en manipulador dch
Oscilación	mando potenciométrico en manipulador izd

ES 95 TR₄



CAPACIDAD DE ELEVACIÓN					
Radio de acción respecto al centro de rotación (m)					
Capacidad de elevación (kg) a 1,5 m de altura					
	3	4	5	6	MAX
Frontal y hoja baja	4045	2830	2110	1750	1580
Frontal y hoja alta	2760	1930	1235	1000	920
Lateral	3150	1760	1300	990	840



La capacidad de elevación se basa en la norma ISO 10567 y no excede el 75% de la carga estática de vuelco o el 87% de la capacidad de elevación hidráulica de la máquina.



EUROCOMACH®

MADE IN ITALY



Sampierana S.p.a.

47021 S.Piero in Bagno (FO)
via Leonardo da Vinci, 40

Tel +39 0543.904211

Fax +39 0543.918520

www.eurocomach.com