

Motor 4TNV98CT

Potencia máxima 53,7 kW - 73,0 HP

Peso operativo 4.350 kg

ESK 190 T₄

Soluciones concretas. Siempre

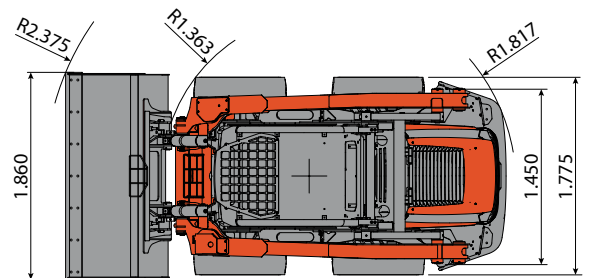
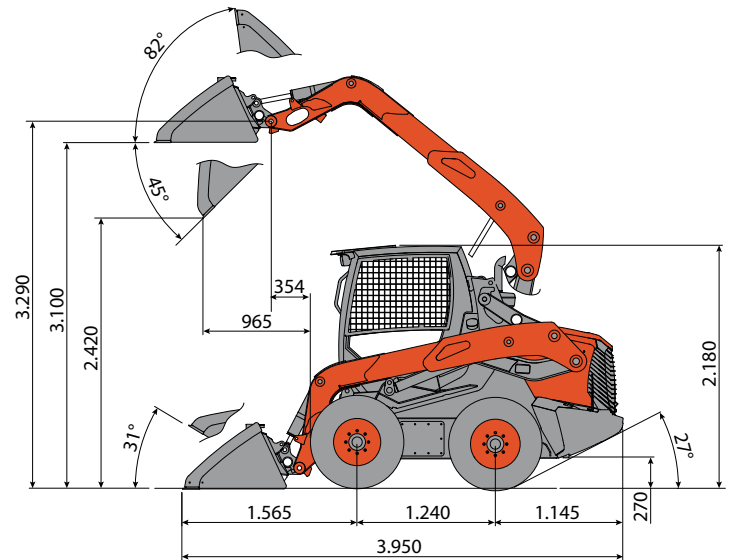


 **EUROCOMACH®**

CARACTERÍSTICAS TÉCNICAS

Peso operativo máquina	kg	4.350
MOTOR		
Modelo	YANMAR 4TNV98CT EU Stage IIIB EPA Tier 4	
Potencia máx. (2.600 rpm)	kW - HP	53,7 - 73,0
Par máx.	Nm	291 (1.625 rpm)
Cilindrada	cc	3.319
Cantidad de cilindros	n°	4
Enfriamiento	agua	
Consumo	lt/h	11
Alternador	V (A)	12 (80)
Batería	V (Ah)	12 (100/850)
INSTALACIÓN HIDRÁULICA		
Tipología bombas	n. 1 a pistones axiales a alcance variable Load sensing REXROTH	
Capacidad bombas	lt/min	160
Presión máx. de calibrado instalación	bar	280
Instalación High Flow (opcional): Capacidad máx. Presión máx.	lt/min bar	160 280
TRANSMISIÓN		
Tipo	Hidrostática con bomba tandem electrohidráulica y motorreductores a pistones radiales REXROTH	
Velocidad de traslación	km/h	1ª: 0 ÷ 9,0 / 2ª: 0 ÷ 18,0
Fuerza de tracción máx.	daN	4.450
Dimensiones neumáticos	12x16.5	
FRENOS		
De servicio	Hidrostático	
De estacionamiento	Negativo, de discos múltiples en baño de aceite, integrados en los motorreductores posteriores, de mando electrohidráulico	
De emergencia	De accionamiento electrohidráulico sobre los frenos de estacionamiento integrados en los motorreductores posteriores	
PRESTACIONES		
Carga de vuelco (ISO 14397)	kg	3.300
Carga operativa (ISO 14397, no superior al 50% de la carga de vuelco)	kg	1.650
Fuerza de desgarrar en el diente	daN	3.985
Capacidad cuchara estándar	m³	0,55
Anchura cuchara estándar	mm	1.860
Declive superable	60% - 30°	
REABASTECIMIENTOS		
Depósito gasóleo	lt	110
Depósito aceite hidráulico	lt	55
Capacidad sistema hidráulico	lt	93
Capacidad sistema de refrigeración	lt	12
Aceite motor	lt	6
MANDOS		
Tipo	Manipuladores ergonómicos a mando electrónico con bloque seguridad a bordo	
Traslación	A mando eléctrico con manipulador IZQ	
Servicios	A mando eléctrico con manipulador DER para levantamiento y cuchara	
Mecanismo elevación	Brazo a levantamiento vertical con sistema autonivelante de la cuchara de serie (sólo en subida brazo)	

ESK 190 T₄



- Homologación vial (solo en Italia).
- Cabina y techo homologados ROPS conforme a ISO 3471 y FOBS conforme a ISO 3449.
- Faros para la circulación vial nocturna y de trabajo anteriores y posteriores.



EUROCOMACH®

MADE IN ITALY

Sampierana S.p.a.

47021 S.Piero in Bagno (FC)

via Leonardo da Vinci, 40

Tel +39 0543.904211

Fax +39 0543.918520

www.eurocomach.com