

**Motor 2TNV70**

**Potencia máxima 7,6 kW - 10,0 HP**

**Peso operativo 1.060 kg**

**ES 10 ZT**

**Soluciones concretas. Siempre**



# CARACTERÍSTICAS TÉCNICAS

Peso operativo con techo 2 montantes	kg	1.060
Peso operativo con techo 4 montantes	kg	1.060
Velocidad de traslación	km/h	1ª: 0 ÷ 1,8 / 2ª: 0 ÷ 3,8
Velocidad de rotación	rpm	9,5

## MOTOR

Modelo	YANMAR 2TNV70	
Potencia máx. (2.300 rpm)	kW - HP	7,6 - 10,0
Cilindrada	cc	570
Cantidad de cilindros	nº	2
Enfriamiento	agua	
Consumo	lt/h	1,6
Alternador	V (A)	12 (40)
Batería	V (Ah)	12 (45)

## INSTALACIÓN HIDRÁULICA

Tipología bombas	2 de engranajes	
Cilindrada bombas	cc	4,8 + 4,8
Capacidad bombas	lt/min	23
Presión máx. de calibrado instalación	bar	170
Instalación auxiliar: Capacidad máx.	lt/min	23
Presión máx.	bar	180

## PRESTACIONES

Máx. profundidad de excavación brazo estándar (brazo opcional)	mm	1.620 (1.770)
Altura máx. descarga brazo estándar (brazo opcional)	mm	2.070 (2.180)
Fuerza de desgarrar en la cuchara (brazo estándar) ISO 6015	daN	1.010
Fuerza de rotura en el brazo (brazo estándar) ISO 6015	daN	752
Fuerza de tracción	daN	1.050
Presión al suelo con techo 2 montantes (4 montantes)	kg/cm²	0,32 (0,32)
Declive superable	60% - 30°	

## DIMENSIONES

Anchura máxima	mm	760 - 990
Altura total	mm	2.260
Radio de rotación trasero	mm	500
Longitud brazo estándar (brazo opcional)	mm	750 (900)
Anchura orugas	mm	180
Cantidad rodillos (de cada lado)	nº	2

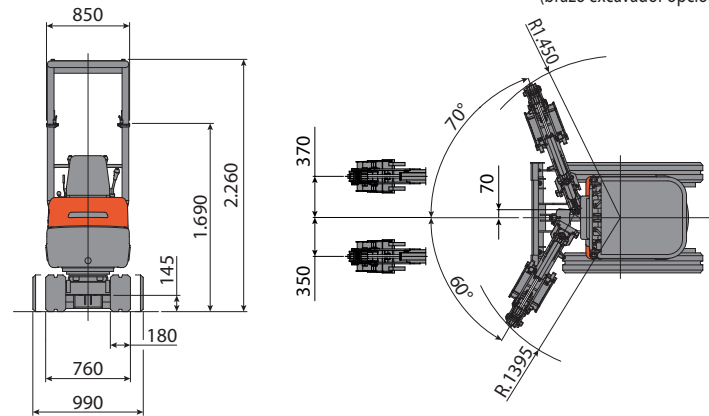
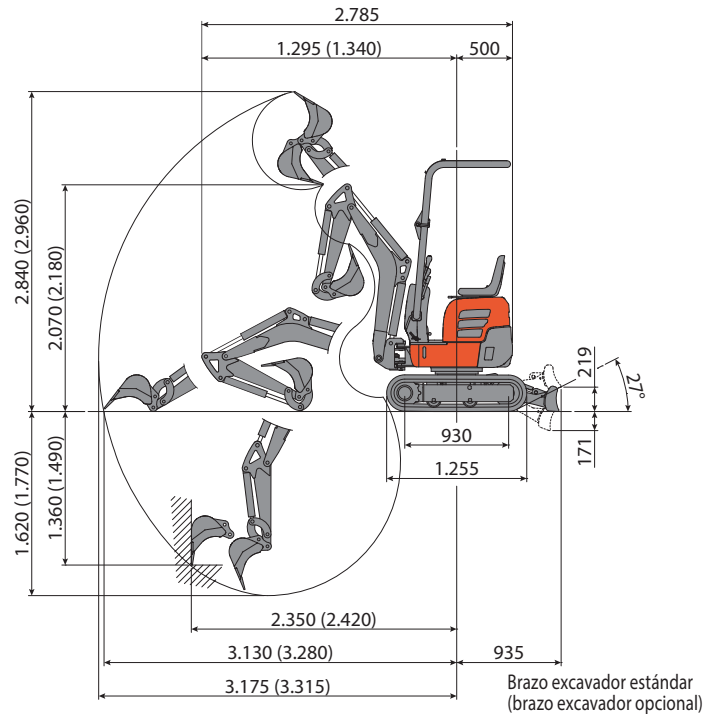
## REABASTECIMIENTOS

Depósito gasóleo	lt	9,5
Depósito aceite hidráulico	lt	9,5
Capacidad sistema hidráulico	lt	15
Capacidad sistema de refrigeración	lt	5
Aceite motor	lt	1,5

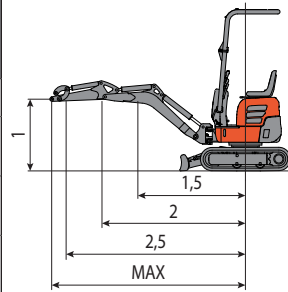
## MANDOS

Primer brazo, brazo excavador, cuchara y rotación torreta	2 palancas
Movimientos de las orugas (incluso contrarrotación)	2 palancas
Hoja de empuje	1 palanca
Instalación auxiliar (simple o doble efecto)	pedal izquierdo
Oscilación	pedal derecho

# ES 10 ZT



CAPACIDAD DE ELEVACIÓN				
Radio de acción respecto al centro de rotación (m)				
Capacidad de elevación (kg) a 1 m de altura				
	1,5	2	2,5	MAX
Frontal y hoja baja	335	235	200	175
Frontal y hoja alta	290	175	125	105
Lateral carro abierto	335	190	115	90



La capacidad de elevación se basa en la norma ISO 10567 y no excede el 75% de la carga estática de vuelco o el 87% de la capacidad de elevación hidráulica de la máquina.



**EUROCOMACH®**  
MADE IN ITALY

**Sampierana S.p.a.**

47021 S.Piero in Bagno (FO)  
via Leonardo da Vinci, 40

Tel +39 0543.904211

Fax +39 0543.918520

www.eurocomach.com