

Motor D722
Potencia máxima 10,2 kW - 13,7 HP
Peso operativo 1.160 kg

ES 12 ZT₄

Soluciones concretas. Siempre



CARACTERÍSTICAS TÉCNICAS

Peso operativo con canopy	kg	1.160
Peso operativo con canopy y techo de ABS	kg	1.185
Velocidad de translación	km/h	1ª: 0 ÷ 1,8 / 2ª: 0 ÷ 3,8
Velocidad de rotación	rpm	9,5

MOTOR

Modelo	KUBOTA D722 EPA Tier 4	
Potencia máx. (2.300 rpm)	kW - HP	10,2 - 13,7
Cilindrada	cc	719
Cantidad de cilindros	nº	3
Enfriamiento	agua	
Consumo	lt/h	1,8
Alternador	V (A)	12 (40)
Batería	V (Ah)	12 (45)

INSTALACIÓN HIDRÁULICA

Tipología bombas	2 de engranajes	
Cilindrada bombas	cc	5,5 + 5,5
Capacidad bombas	lt/min	26
Presión máx. de calibrado instalación	bar	170
Instalación auxiliar:	Capacidad máx.	lt/min
	Presión máx.	bar

PRESTACIONES

Máx. profundidad de excavación brazo estándar (brazo opcional)	mm	1.860 (1.980)
Altura máx. descarga brazo estándar (brazo opcional)	mm	2.130 (2.215)
Fuerza de desgarro en la cuchara (brazo estándar) ISO 6015	daN	1.150
Fuerza de rotura en el brazo (brazo estándar) ISO 6015	daN	690
Fuerza de tracción	daN	1.000
Presión al suelo con techo 2 montantes	kg/cm²	0,29 (0,30)
Declive superable	60% - 30°	

DIMENSIONES

Anchura máxima	mm	790 - 1.050
Altura total	mm	2.300
Radio de rotación trasero	mm	525
Longitud brazo estándar (brazo opcional)	mm	900 (1.050)
Anchura orugas	mm	180
Cantidad rodillos (de cada lado)	nº	3

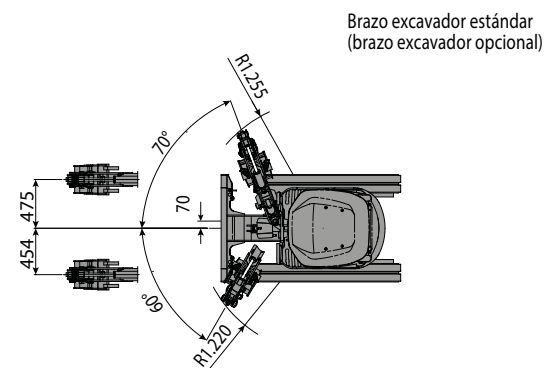
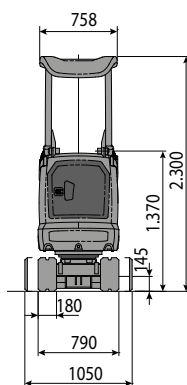
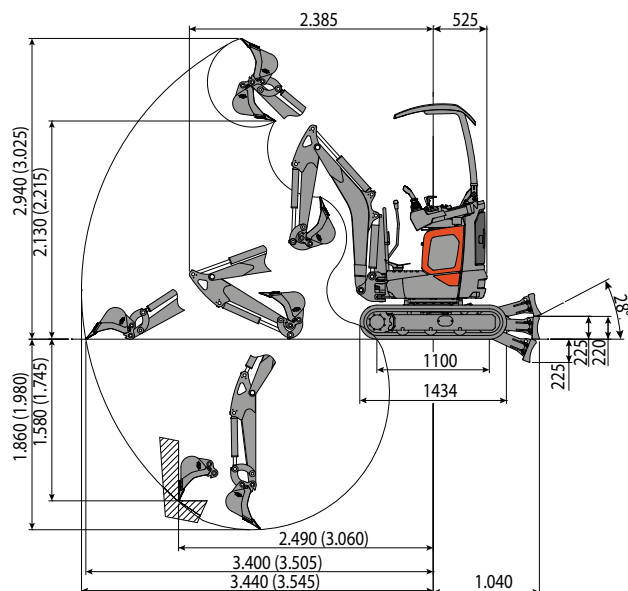
REABASTECIMIENTOS

Depósito gasóleo	lt	14,5
Depósito aceite hidráulico	lt	9,5
Capacidad sistema hidráulico	lt	15
Capacidad sistema de refrigeración	lt	6
Aceite motor	lt	1,8

MANDOS

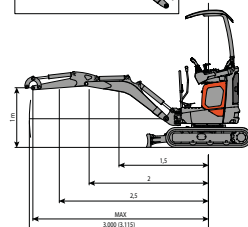
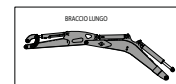
Primer brazo, brazo excavador, cuchara y rotación torreta	2 palancas
Movimientos de las orugas (incluso contrarrotación)	2 palancas
Hoja de empuje	palanca con servomando
Instalación auxiliar (simple o doble efecto)	mando potenciométrico en manipulador dch
Oscilación	mando potenciométrico en manipulador izd

ES 12 ZT⁴



Brazo excavador estándar (brazo excavador opcional)

CAPACIDAD DE ELEVACIÓN				
Radio de acción respecto al centro de rotación (m)				
Capacidad de elevación (kg) a 1 m de altura				
	1,5	2	2,5	MAX
Frontal y hoja baja	325	235	175	138
Frontal y hoja alta	325	235	175	138
Lateral carro abierto	340	230	124	79



La capacidad de elevación se basa en la norma ISO 10567 y no excede el 75% de la carga estática de vuelco o el 87% de la capacidad de elevación hidráulica de la máquina.

EUROCOMACH

Sampierana S.p.A.

47021 S.Piero in Bagno (FC)

via Leonardo da Vinci, 40

Tel +39 0543.904211

Fax +39 0543.918520

www.eurocomach.com