

Motor 3TNV70

Potencia máxima 11,2 kW - 15,3 HP

Peso operativo 1.540 - 1.650 kg

ES 15 SR

Soluciones concretas. Siempre



 **EUROCOMACH®**

CARACTERÍSTICAS TÉCNICAS

Peso operativo con techo y orugas de goma	kg	1.540
Peso operativo con cabina y orugas de goma	kg	1.650
Velocidad de traslación	km/h	1º: 0 ÷ 2,2 / 2º: 0 ÷ 4,2
Velocidad de rotación	rpm	12

MOTOR

Modelo	YANMAR 3TNV70	
Potencia (2.100 rpm)	kW - HP	11,2 - 15,2
Cilindrada	cc	854
Cantidad de cilindros	nº	3
Enfriamiento	agua	
Consumo	lt/h	2,4
Alternador	V (A)	12 (35)
Batería	V (Ah)	12 (65)

INSTALACIÓN HIDRÁULICA

Tipología bombas	capacidad variable	
Cilindrada bombas	cc	8+8+6,5
Capacidad bombas	lt/min	17,6+17,6+14,3
Presión máx. de calibrado instalación	bar	210
Instalación auxiliar: Capacidad máx.	lt/min	36
	Presión máx.	bar

PRESTACIONES

Máx. profundidad de excavación brazo estándar (brazo opcional)	mm	2.100 (2.250)
Altura máx. descarga con techo brazo estándar (brazo opcional)	mm	2.500 (2.620)
Altura máx. descarga con cabina brazo estándar (brazo opcional)	mm	2.350 (2.430)
Fuerza de desgarro en la cuchara (brazo estándar) ISO 6015	daN	1.550
Fuerza de rotura en el brazo (brazo estándar) ISO 6015	daN	1.150
Fuerza de tracción	daN	1.500
Presión al suelo con orugas de goma y techo (cabina)	kg/cm ²	0,28 (0,30)
Declive superable	60% - 30°	

DIMENSIONES

Anchura máxima	mm	990
Altura total	mm	2.357
Radio de rotación trasero	mm	650
Longitud brazo estándar (brazo opcional)	mm	950 (1.100)
Anchura orugas	mm	230
Cantidad rodillos (de cada lado)	nº	3

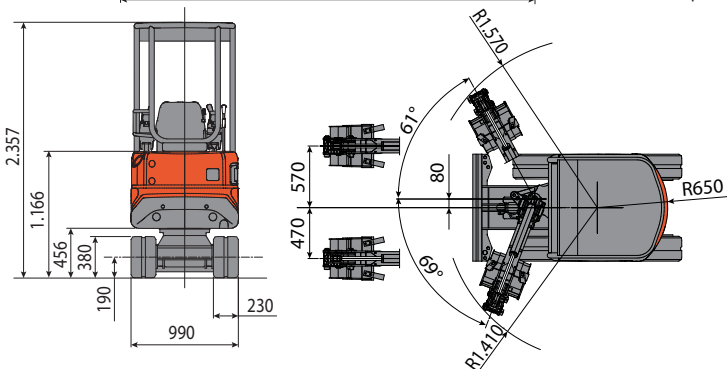
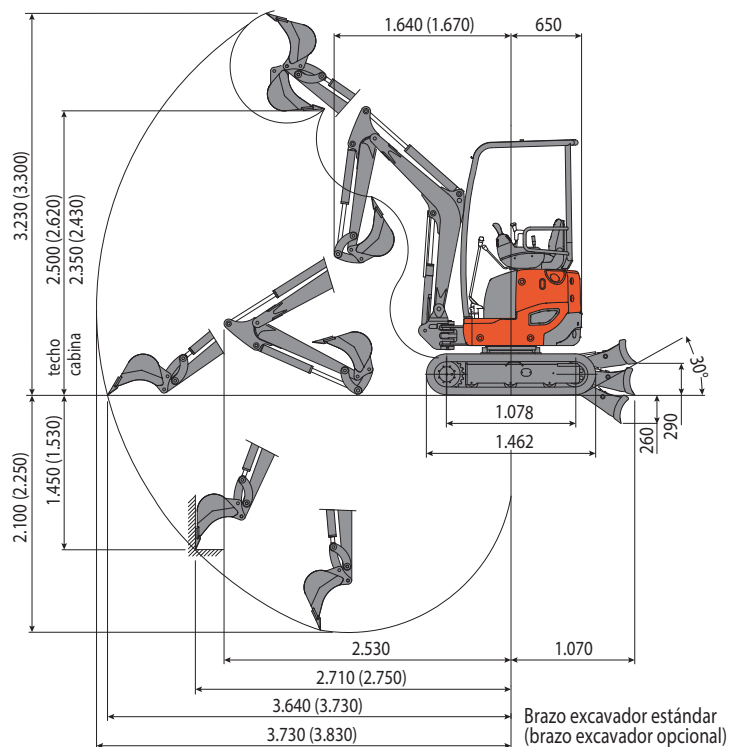
REABASTECIMIENTOS

Depósito gasóleo	lt	18
Depósito aceite hidráulico	lt	20
Capacidad sistema hidráulico	lt	30
Capacidad sistema de refrigeración	lt	4
Aceite motor	lt	2,8

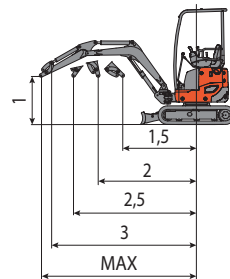
MANDOS

Primer brazo, brazo excavador, cuchara y rotación torreta	2 manipuladores con servomando
Movimientos de las orugas (incluso contrarrotación)	2 palancas con servomando
Hoja de empuje	1 palanca
Instalación auxiliar (simple o doble efecto)	pedal izquierdo
Oscilación	pedal derecho

ES 15 SR



CAPACIDAD DE ELEVACIÓN					
Radio de acción respecto al centro de rotación (m)					
Capacidad de elevación (kg) a 1 m de altura					
	1,5	2	2,5	3	MAX
Frontal y hoja baja	750	460	380	325	280
Frontal y hoja alta	540	380	265	165	160
Lateral	400	270	160	120	100



La capacidad de elevación se basa en la norma ISO 10567 y no excede el 75% de la carga estática de vuelco o el 87% de la capacidad de elevación hidráulica de la máquina.



EUROCOMACH
MADE IN ITALY



Sampierana S.p.a.

47021 S.Piero in Bagno (FO)
via Leonardo da Vinci, 40

Tel +39 0543.904211

Fax +39 0543.918520

www.eurocomach.com