

Motor 3TNV76

Potencia máxima 15,5 kW - 21,0 HP

Peso operativo 2.450 - 2.540 kg

ES 25 ZT

Soluciones concretas. Siempre



 **EUROCOMACH®**

CARACTERÍSTICAS TÉCNICAS

Peso operativo con techo y orugas de goma	kg	2.450
Peso operativo con cabina y orugas de goma	kg	2.540
Velocidad de traslación (AUTO TWO SPEED)	km/h	1ª: 0 ÷ 2,6 / 2ª: 0 ÷ 4,3
Velocidad de rotación	rpm	11

MOTOR

Modelo	YANMAR 3TNV76	
Potencia (2.200 rpm)	kW - HP	15,5 - 21,1
Cilindrada	cc	1.116
Cantidad de cilindros	nº	3
Enfriamiento	agua	
Consumo	lt/h	3,1
Alternador	V (A)	12 (40)
Batería	V (Ah)	12 (65)

INSTALACIÓN HIDRÁULICA

Tipología bombas	capacidad variable	
Cilindrada bombas	cc	2 x 13 + 8,3
Capacidad bombas	lt/min	2 x 28,5 + 18
Presión máx. de calibrado instalación	bar	230
Instalación auxiliar: Capacidad máx.	lt/min	45
	Presión máx.	bar

PRESTACIONES

Máx. profundidad de excavación brazo estándar (brazo opcional)	mm	2.725 (2.925)
Altura máx. descarga con techo brazo estándar (brazo opcional)	mm	3.354 (3.488)
Altura máx. descarga con cabina brazo estándar (brazo opcional)	mm	3.212 (3.330)
Fuerza de desgarro en la cuchara (brazo estándar) ISO 6015	daN	2.200
Fuerza de rotura en el brazo (brazo estándar) ISO 6015	daN	1.450
Fuerza de tracción	daN	2.200
Presión al suelo con orugas de goma y techo (cabina)	kg/cm²	0,28 (0,29)
Declive superable	60% - 30°	

DIMENSIONES

Anchura máxima	mm	1.500
Altura total	mm	2.527
Radio de rotación trasero	mm	750
Longitud brazo estándar (brazo opcional)	mm	1.350 (1.550)
Anchura orugas	mm	280
Cantidad rodillos (de cada lado)	nº	4

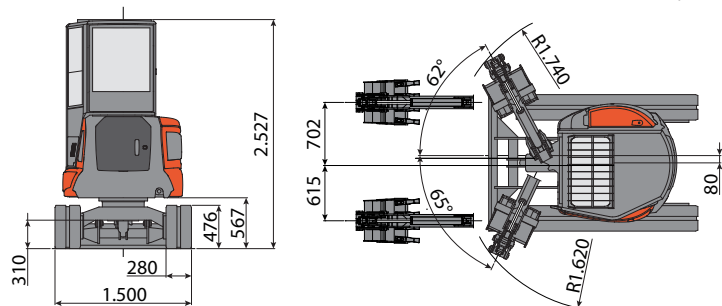
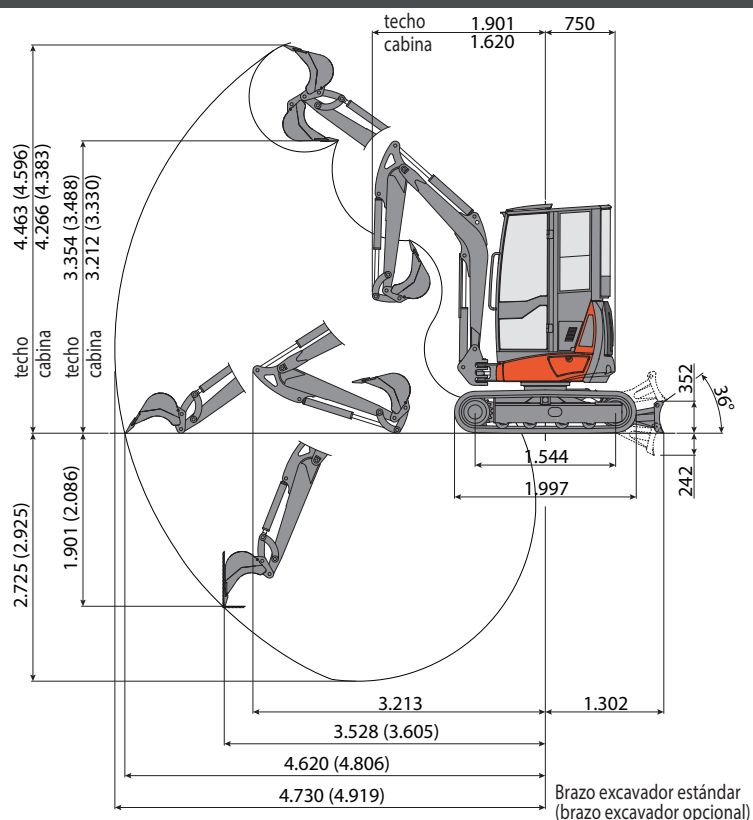
REABASTECIMIENTOS

Depósito gasóleo	lt	26
Depósito aceite hidráulico	lt	29
Capacidad sistema hidráulico	lt	40
Capacidad sistema de refrigeración	lt	5
Aceite motor	lt	2,8

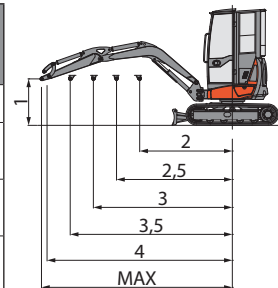
MANDOS

Primer brazo, brazo excavador, cuchara y rotación torreta	2 manipuladores con servomando
Movimientos de las orugas (incluso contrarrotación)	2 palancas con servomando
Hoja de empuje	1 palanca con servomando
Instalación auxiliar (simple o doble efecto)	mando pot. en manipulador dch
Oscilación	mando pot. en manipulador izd

ES 25 ZT



CAPACIDAD DE ELEVACIÓN						
Radio de acción respecto al centro de rotación (m)						
Capacidad de elevación (kg) a 1 m de altura						
	3	3,5	4	4,5	5	MAX
Frontal y hoja baja	1048	709	557	479	422	413
Frontal y hoja alta	750	548	428	330	266	248
Lateral	795	578	446	349	281	270



La capacidad de elevación se basa en la norma ISO 10567 y no excede el 75% de la carga estática de vuelco o el 87% de la capacidad de elevación hidráulica de la máquina.



EUROCOMACH®

MADE IN ITALY



Sampierana S.p.a.

47021 S.Piero in Bagno (FO)
via Leonardo da Vinci, 40

Tel +39 0543.904211

Fax +39 0543.918520

www.eurocomach.com