

Motor D1803-M

Potencia máxima 28,3 kW - 38,0 HP

Peso operativo 3.800 - 3.950 kg

ES40.2ZT

Soluciones concretas. Siempre



 **EUROCOMACH®**

CARACTERÍSTICAS TÉCNICAS

Peso operativo con techo y orugas de goma	kg	3.800
Peso operativo con cabina y orugas de goma	kg	3.950
Velocidad de traslación (AUTO TWO SPEED)	km/h	1ª: 0 ÷ 2,5 / 2ª: 0 ÷ 4,6
Velocidad de rotación	rpm	10

MOTOR

Modelo	KUBOTA D1803-M	
Potencia máx. (2.300 rpm)	kW - HP	28,3 - 38,0
Cilindrada	cc	1.826
Cantidad de cilindros	nº	3
Enfriamiento	agua	
Consumo	lt/h	5,2
Alternador	V (A)	12 (40)
Batería	V (Ah)	12 (80)

INSTALACIÓN HIDRÁULICA

Tipo de instalación	load sensing de centro cerrado con distribuidor flow sharing	
Tipología bombas	1 bomba LS capacidad variable + 1 bomba de engranajes	
Cilindrada bombas	cc	48 + 5
Capacidad bombas	lt/min	105 + 10
Presión máx. de calibrado instalación	bar	250
Instalación auxiliar: Capacidad máx.	lt/min	50
Presión máx.	bar	200

PRESTACIONES

Máx. profundidad de excavación brazo estándar (brazo opcional)	mm	3.200 (3.450)
Altura máx. descarga con cabina brazo estándar (brazo opcional)	mm	3.530 (3.680)
Fuerza de desgarro en la cuchara (brazo estándar) ISO 6015	daN	3.200
Fuerza de rotura en el brazo (brazo estándar) ISO 6015	daN	1.950
Fuerza de tracción	daN	3.400
Presión al suelo con orugas de goma y techo (cabina)	kg/cm ²	0,32 (0,33)
Declive superable	60% - 30°	

DIMENSIONES

Anchura máxima	mm	1.700
Altura total	mm	2.535
Radio de rotación trasero	mm	845
Longitud brazo estándar (brazo opcional)	mm	1.400 (1.650)
Anchura orugas	mm	350
Cantidad rodillos (de cada lado)	nº	4/1

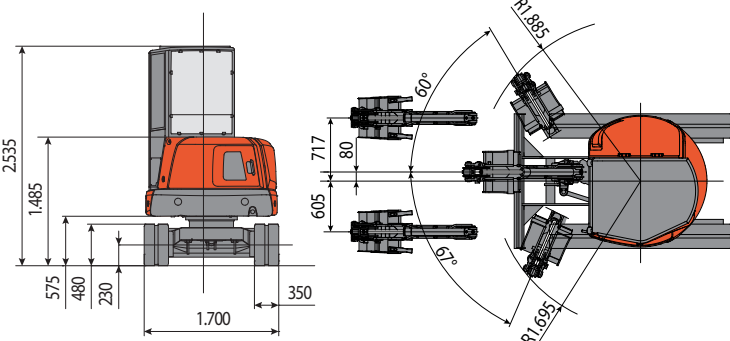
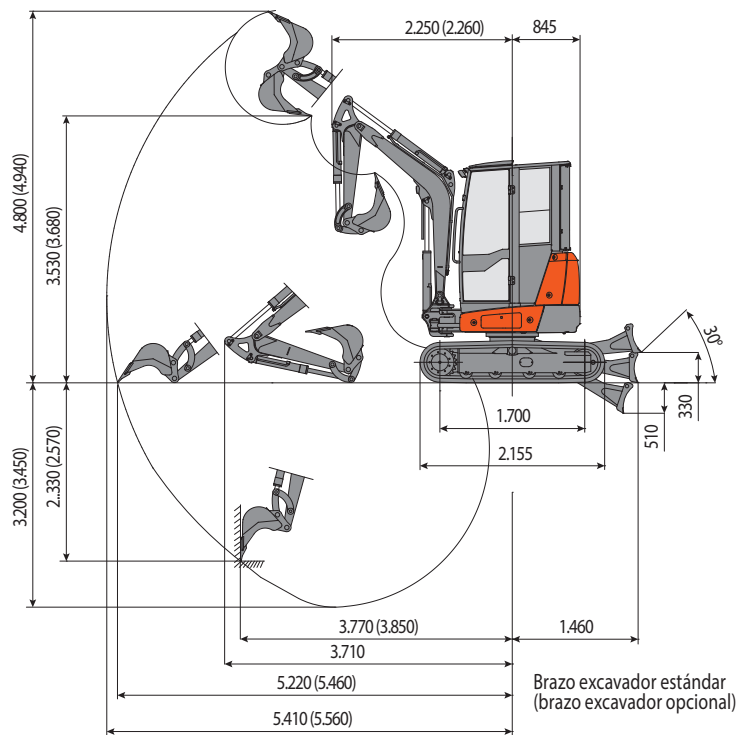
REABASTECIMIENTOS

Depósito gasóleo	lt	46
Depósito aceite hidráulico	lt	30
Capacidad sistema hidráulico	lt	54
Capacidad sistema de refrigeración	lt	8
Aceite motor	lt	7

MANDOS

Primer brazo, brazo excavador, cuchara y rotación torreta	2 manipuladores con servomando
Movimientos de las orugas (Incluso contrarrotación)	2 palancas con servomando
Hoja de empuje	1 palanca con servomando
Instalación auxiliar (simple o doble efecto)	mando potenciométrico en manipulador dch
Oscilación	mando potenciométrico en manipulador izd

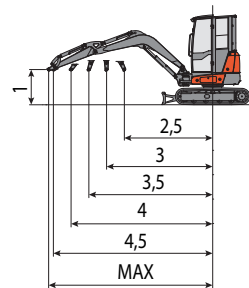
ES40.2ZT



CAPACIDAD DE ELEVACIÓN

Radio de acción respecto al centro de rotación (m)
Capacidad de elevación (kg) a 1 m de altura

	2,5	3	3,5	4	4,5	MAX
Frontal y hoja baja	1231	984	803	716	674	648
Frontal y hoja alta	1096	863	665	536	450	437
Lateral	999	770	613	500	413	390



La capacidad de elevación se basa en la norma ISO 10567 y no excede el 75% de la carga estática de vuelco o el 87% de la capacidad de elevación hidráulica de la máquina.



EUROCOMACH®

MADE IN ITALY



Sampierana S.p.a.

47021 S.Piero in Bagno (FO)
via Leonardo da Vinci, 40

Tel +39 0543.904211

Fax +39 0543.918520

www.eurocomach.com