

Motor V2607-DI

Potencia máxima 33,8 kW - 46,0 HP

Peso operativo 5.150 - 5.250 kg

ES 50 ZT

Soluciones concretas. Siempre



CARACTERÍSTICAS TÉCNICAS

Peso operativo con techo y orugas de goma	kg	5.150
Peso operativo con cabina y orugas de goma	kg	5.250
Velocidad de traslación (AUTO TWO SPEED)	km/h	1º: 0 ÷ 2,6 / 2º: 0 ÷ 5,2
Velocidad de rotación	rpm	11

MOTOR

Modelo	KUBOTA V2607-DI	
Potencia máx. (2.200 rpm)	kW - HP	33,8 - 46,0
Cilindrada	cc	2.615
Cantidad de cilindros	nº	4
Enfriamiento	agua	
Consumo	lt/h	6,1
Alternador	V (A)	12 (60)
Batería	V (Ah)	12 (100)

INSTALACIÓN HIDRÁULICA

Tipo de instalación	load sensing de centro cerrado con distribuidor flow sharing	
Tipología bombas	1 bomba LS capacidad variable + 1 bomba de engranajes	
Cilindrada bombas	cc	65 + 8
Capacidad bombas	lt/min	140 + 17
Presión máx. de calibrado instalación	bar	260
Instalación auxiliar: Capacidad máx.	lt/min	70
Presión máx.	bar	200

PRESTACIONES

Máx. profundidad de excavación brazo estándar (brazo opcional)	mm	3.600 (3.750)
Altura máx. descarga con cabina brazo estándar (brazo opcional)	mm	3.950 (4.050)
Fuerza de desgarro en la cuchara (brazo estándar) ISO 6015	daN	4.500
Fuerza de rotura en el brazo (brazo estándar) ISO 6015	daN	2.800
Fuerza de tracción	daN	5.200
Presión al suelo con orugas de goma y techo (cabina)	kg/cm ²	0,33 (0,34)
Declive superable	60% - 30°	

DIMENSIONES

Anchura máxima	mm	1.980
Altura total	mm	2.560
Radio de rotación trasero	mm	1.000
Longitud brazo estándar (brazo opcional)	mm	1.500 (1.650)
Anchura orugas	mm	400
Cantidad rodillos (de cada lado)	nº	5/1

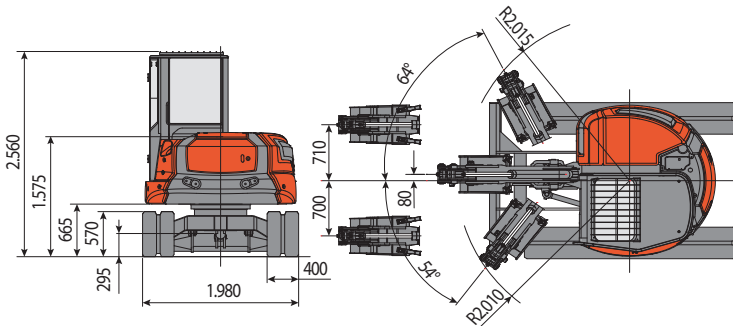
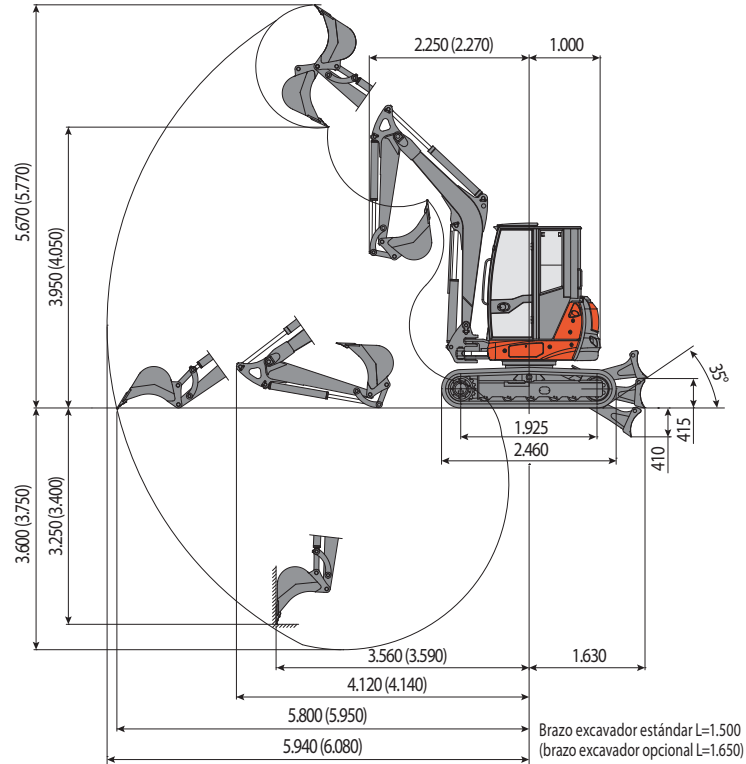
REABASTECIMIENTOS

Depósito gasóleo	lt	70
Depósito aceite hidráulico	lt	65
Capacidad sistema hidráulico	lt	85
Capacidad sistema de refrigeración	lt	12
Aceite motor	lt	9

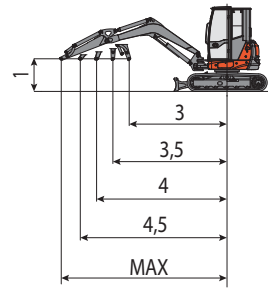
MANDOS

Primer brazo, brazo excavador, cuchara y rotación torreta	2 manipuladores con servomando
Movimientos de las orugas (incluso contrarrotación)	2 palancas con servomando
Hoja de empuje	1 palanca con servomando
Instalación auxiliar (simple o doble efecto)	mando potenciométrico en manipulador dch
Oscilación	mando potenciométrico en manipulador izd

ES 50 ZT



CAPACIDAD DE ELEVACIÓN					
Radio de acción respecto al centro de rotación (m)					
Capacidad de elevación (kg) a 1 m de altura					
	3	3,5	4	4,5	MAX
Frontal y hoja baja	2314	1888	1605	1427	1296
Frontal y hoja alta	1287	1020	844	704	600
Lateral	1136	934	759	628	536



La capacidad de elevación se basa en la norma ISO 10567 y no excede el 75% de la carga estática de vuelco o el 87% de la capacidad de elevación hidráulica de la máquina.



EUROCOMACH®

MADE IN ITALY



Sampierana S.p.a.

47021 S.Piero in Bagno (FO)
via Leonardo da Vinci, 40

Tel +39 0543.904211

Fax +39 0543.918520

www.eurocomach.com