

Motor V2607-DI

Potencia máxima 33,8 kW - 46,0 HP

Peso operativo 5.950 - 6.050 kg

ES 60 TR

Soluciones concretas. Siempre



 **EUROCOMACH®**

CARACTERÍSTICAS TÉCNICAS

Peso operativo con techo y orugas de goma	kg	5.950
Peso operativo con cabina y orugas de goma	kg	6.050
Velocidad de traslación (AUTO TWO SPEED)	km/h	1º: 0 ÷ 2,6 / 2º: 0 ÷ 5,2
Velocidad de rotación	rpm	11

MOTOR

Modelo	KUBOTA V2607-DI	
Potencia máx. (2.200 rpm)	kW - HP	33,8 - 46,0
Cilindrada	cc	2.615
Cantidad de cilindros	nº	4
Enfriamiento	agua	
Consumo	lt/h	6,1
Alternador	V (A)	12 (60)
Batería	V (Ah)	12 (100)

INSTALACIÓN HIDRÁULICA

Tipo de instalación	load sensing de centro cerrado con distribuidor flow sharing	
Tipología bombas	1 bomba LS capacidad variable + 1 bomba de engranajes	
Cilindrada bombas	cc	65 + 8
Capacidad bombas	lt/min	140 + 17
Presión máx. de calibrado instalación	bar	260
Instalación auxiliar de baja capacidad (alta capacidad):	Capacidad máx. lt/min Presión máx. bar	35 ÷ 50 (70) 260 (200)

PRESTACIONES

Máx. profundidad de excavación brazo estándar (brazo opcional)	mm	3.950 (4.200)
Altura máx. descarga con cabina brazo estándar (brazo opcional)	mm	5.400 (5.640)
Fuerza de desgarrado en la cuchara (brazo estándar) ISO 6015	daN	4.500
Fuerza de rotura en el brazo (brazo estándar) ISO 6015	daN	2.800
Fuerza de tracción	daN	5.200
Presión al suelo con orugas de goma y techo (cabina)	kg/cm ²	0,36 (0,37)
Declive superable	60% - 30°	

DIMENSIONES

Anchura máxima	mm	1.980
Altura total	mm	2.560
Radio de rotación trasero	mm	1.075
Longitud brazo estándar (brazo opcional)	mm	1.650 (1.900)
Anchura orugas	mm	400
Cantidad rodillos (de cada lado)	nº	5/1

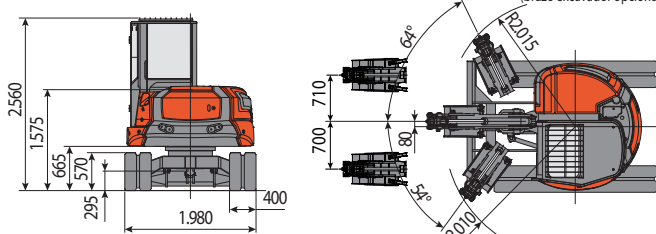
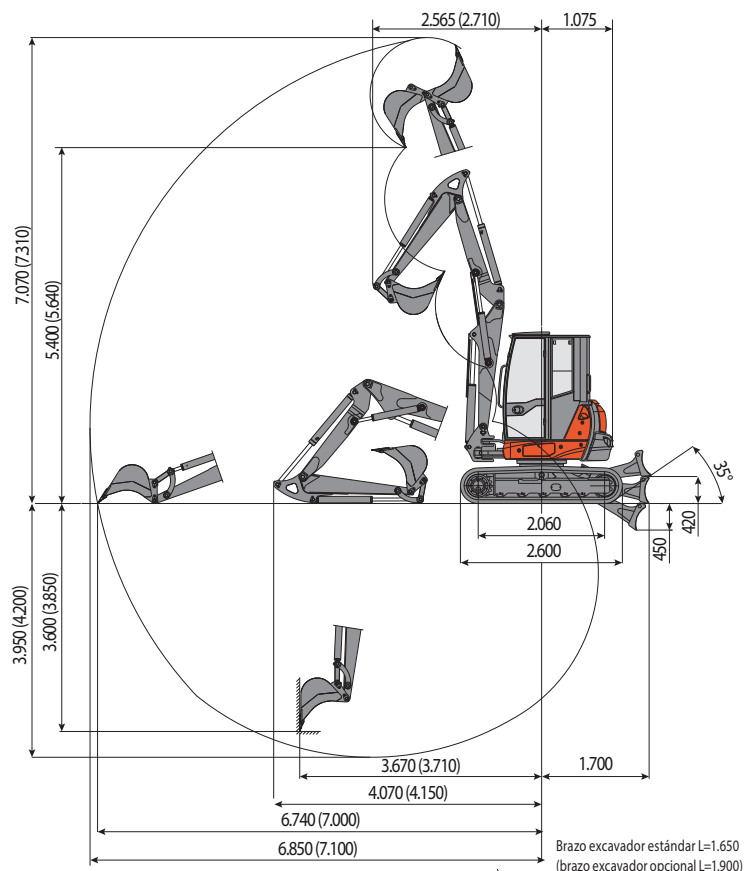
REABASTECIMIENTOS

Depósito gasóleo	lt	70
Depósito aceite hidráulico	lt	65
Capacidad sistema hidráulico	lt	85
Capacidad sistema de refrigeración	lt	12
Aceite motor	lt	9

MANDOS

Primer brazo, brazo excavador, cuchara y rotación torreta	2 manipuladores con servomando
Movimientos de las orugas (incluso contrarrotación)	2 palancas con servomando
Hoja de empuje	1 palanca con servomando
Instalación auxiliar (simple o doble efecto)	mando potenciométrico en manipulador dch
Oscilación	mando potenciométrico en manipulador izd

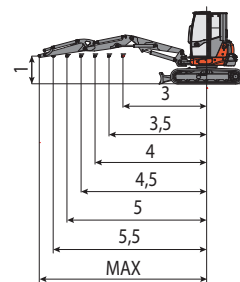
ES 60 TR



CAPACIDAD DE ELEVACIÓN

Radio de acción respecto al centro de rotación (m)
Capacidad de elevación (kg) a 1 m de altura

	3	3,5	4	4,5	5	5,5	MAX
Frontal y hoja baja	2462	1966	1670	1418	1233	1052	914
Frontal y hoja alta	1819	1410	1121	900	745	641	540
Lateral	1365	1110	890	739	630	544	473



La capacidad de elevación se basa en la norma ISO 10567 y no excede el 75% de la carga estática de vehículo o el 87% de la capacidad de elevación hidráulica de la máquina.



EUROCOMACH®

MADE IN ITALY



Sampierana S.p.a.

47021 S.Piero in Bagno (FO)
via Leonardo da Vinci, 40

Tel +39 0543.904211

Fax +39 0543.918520

www.eurocomach.com