

Motor V1505

Potencia máxima 26,1 kW - 35,5 HP

Peso operativo 1.830 kg

ESK 130.5

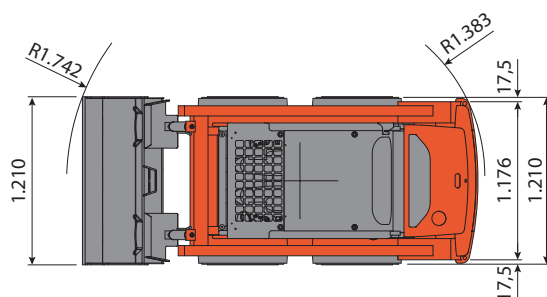
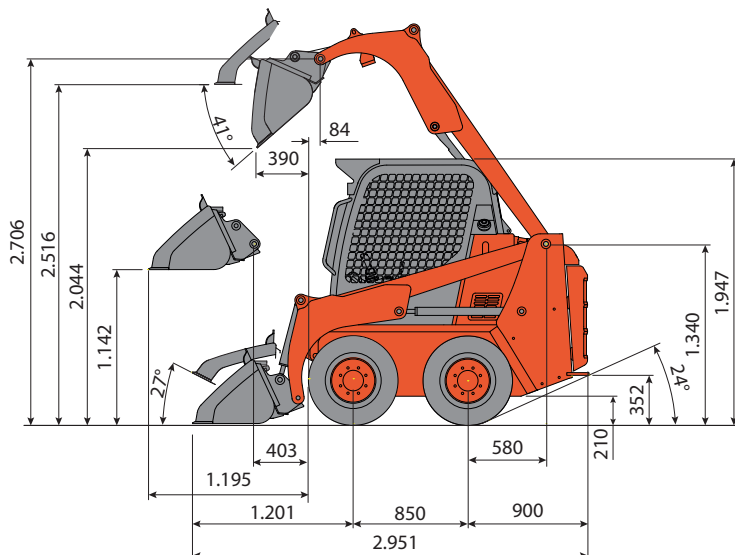
Soluciones concretas. Siempre



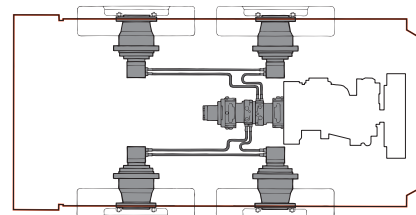
CARACTERÍSTICAS TÉCNICAS

ESK 130.5

Peso operativo máquina	kg	1.830
MOTOR		
Modelo	KUBOTA V1505 EU Stage IIIA	
Potencia máx. (2.500 rpm)	kW- HP	26,1 - 35,5
Par máx. (2.200 rpm)	Nm	95
Cilindrada	cc	1.498
Cantidad de cilindros	n°	4 alineados
Enfriamiento	agua	
Consumo	lt/h	5,8
Alternador	V (A)	12 (30)
Batería	V (Ah)	12 (74/680)
INSTALACIÓN HIDRÁULICA		
Tipología bombas	1 de engranajes para servicios	
Capacidad bombas	lt/min	43
Presión máx. de calibrado instalación	bar	180
Instalación auxiliar: Capacidad máx.	lt	43
Presión máx.	bar	180
Instalación High Flow (opcional):		
Capacidad máx.	lt	65
Presión máx.	bar	180
TRANSMISIÓN		
Tipo	Hidrostática con doble bomba y 4 motorreductores de rueda TRASMITAL-DANFOSS	
Velocidad de traslación	km/h	1º: 0 ÷ 12
Fuerza de tracción	daN	1.400
Dimensiones neumáticos	27/8,50x15	
FRENOS		
De servicio	Hidrostático	
De estacionamiento	Negativo, de discos múltiples en baño de aceite, integrados en los motorreductores posteriores, de mando electrohidráulico	
De emergencia	De accionamiento electrohidráulico sobre los frenos de estacionamiento integrados en los motorreductores posteriores	
PRESTACIONES		
Carga de vuelco (ISO 14397)	kg	970
Carga operativa (ISO 14397, no superior al 50% de la carga de vuelco)	kg	485
Fuerza de desgarrar en el diente	daN	1.300
Capacidad cuchara estándar	m³	0,28
Anchura cuchara estándar	mm	1.250
Declive superable	60% - 30°	
REABASTECIMIENTOS		
Depósito gasóleo	lt	48
Depósito aceite hidráulico	lt	44
Capacidad sistema hidráulico	lt	59
Capacidad sistema de refrigeración	lt	12
Aceite motor	lt	5
MANDOS		
Tipo	Manipulador ergonómico con bloqueo de seguridad a bordo	
Traslación	Control mediante Manipulador IZD	
Servicios	Control mediante Manipulador DCH para elevación y cuchara	
Mecanismo elevación	Sistema automático de nivelación cuchara de serie (solo en ascenso brazo)	



Transmisión hidrostática



Respecto de la clásica transmisión de cadena, sujeta a frecuentes operaciones de mantenimiento y reparación, los motorreductores presentan numerosas ventajas: alta velocidad de traslación (11,5 Km/h), distribución homogénea de la potencia directamente en las ruedas para un mayor empuje, mayor sensibilidad en los movimientos, conveniente posibilidad de trabajar con neumáticos nuevos y viejos del mismo lado sin comprometer la seguridad de la máquina.

- Homologación vial (solo en Italia).
- Cabina homologada ROPS (norma ISO 3471) y FOPS (norma ISO 3449) con cristales superior y trasero templados de serie (laterales bajo pedido).
- Faros de circulación vial nocturna y de trabajo delanteros y traseros.



EUROCOMACH®

MADE IN ITALY

Sampierana S.p.a.

47021 S.Piero in Bagno (FO)
via Leonardo da Vinci, 40

Tel +39 0543.904211

Fax +39 0543.918520

www.eurocomach.com